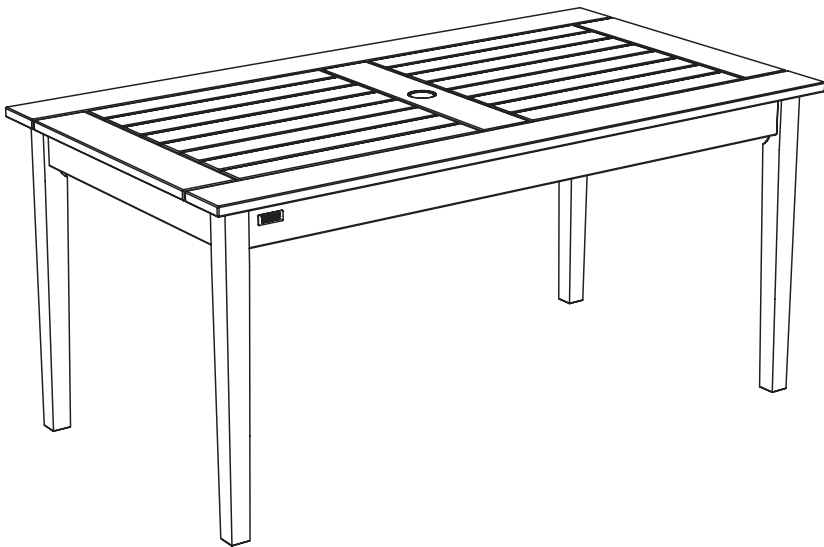


# Drachmann Bord

Drachmann Tisch / Drachmann Table



Malet / Lackiert / Painted



Skagerak Denmark A/S · Havnevej 11 · DK-9560 Hadsund  
Phone +45 99 52 52 00 · Fax +45 99 52 52 29  
info@skagerak-denmark.com · www.skagerak-denmark.com

## DK Vedligeholdelsesvejledning

Dit nye Skagerak møbel er fremstillet af FSC-certificeret eukalyptus træ fra bæredygtig drevet skovbrug. Eukalyptus stammer oprindeligt fra Australien, men er med succes plantet i Sydafrika og Sydamerika. Eukalyptus er en fællesbetegnelse for "Gumtree" familien. En del af sorterne er meget olieholdige, hvilket giver en lang holdbarhed – også til udendørs brug. Eukalyptus anses som en god erstatning for truede tropiske træsorter, da den er hurtigt voksende og har mange gode egenskaber til eksempelvis møbler. "Fødderne" er produceret i gummi for at beskytte møbelbenene mod opstigende fugt, der kan få træet til at revne.

### Vedligeholdelse

Træ er et levende materiale, som arbejder og bevæger sig i takt med ændringer i luftfugtighed og temperatur. Det kan medføre, at der opstår revner i lakken. Sker det, bør de omgående repareres. Det gøres ved hjælp af Skagerak Reparationslak, som er vedlagt møblet. Reparerer revnerne ikke, kan der trænge fugt ind under lakoverfladen, hvilket kan medføre, at lakken revner.

### Renngøring

Produktet rengøres jævnligt med Skagerak Møbelrens, som bevarer lakken intakt. Afslører rengøringen små revner eller sprækker i lakken, bør disse repareres med det samme.

### Vinteropbevaring

Malede møbler og brugsartikler må ikke stå udendørs i frost. Det anbefales at vinteropbevare dem under tag i uopvarmede rum – f.eks. en garage eller et kælderrum.

### Indendørs brug

Træet er ved levering tørret ned til udendørs brug. Dette betyder dog ikke, at møblerne ikke kan stå indedøre – blot skal man være opmærksom på, at træet vil trække sig lidt mere sammen og møblerne evt. skal efterspændes efter nogen tids brug. Ved indendørs anvendelse, rengøres møblerne med Skagerak Trærrens.

### Bortskaffelse

Produktet bortskaffes på kommunal modtagestation for affald.

---

## DE Pflegeanleitung

Ihr neues Skagerak Möbel ist aus FSC-zertifiziertem Eukalyptusholz aus vorbildlich bewirtschafteten Wäldern hergestellt. Eukalyptus stammt ursprünglich aus Australien, wurde jedoch erfolgreich in Südafrika und Südamerika angepflanzt. Eukalyptus ist der Sammelbegriff für die „Gummibaum“-Familie. Die Sorten sind zum Teil sehr ölhaltig, so dass sie auch bei Anwendung im Freien langzeithaltbar sind. Eukalyptus gilt als guter Ersatz für bedrohte tropische Hölzer, da er schnell wächst und viele gute Eigenschaften beispielsweise für Möbel besitzt. Die "Füße" sind aus Gummi, um die Beine des Möbelstücks gegen aufsteigende Feuchtigkeit zu schützen, die das Holz reißen lassen könnte.

### Wartung

Holz ist ein lebendiges Material, das arbeitet und sich im Takt mit Änderungen von Luftfeuchtigkeit und Temperatur bewegt. Dies kann zu Rissen im Lack führen. Gegebenenfalls sind solche Risse umgehend auszubessern. Dies geschieht mit Hilfe von Skagerak Reparaturlack, der dem Möbelstück beiliegt. Werden die Risse nicht repariert, so kann Feuchtigkeit unter die Lackschicht eindringen und Risse im Lack verursachen.

### Reinigung

Das Produkt ist regelmäßig mit Skagerak Holzreiniger zu behandeln, der den Lack intakt erhält. Zeigen sich

bei der Reinigung kleine Risse oder Sprünge im Lack, so sind diese sofort auszubessern.

### **Winterlagerung**

Lackierte Möbel und Gebrauchsartikel dürfen bei Frost nicht im Freien stehen. Es wird empfohlen, sie im Winter unter Dach in einem nicht beheizten Raum aufzubewahren – z. B. in der Garage oder im Keller.

### **Innenanwendung**

Das Holz ist bei der Lieferung für den Einsatz im Freien getrocknet. Das bedeutet jedoch nicht, dass

die Möbel nicht in Innenräumen stehen können – nur ist darauf zu achten, dass das Holz sich etwas mehr zusammenzieht und die Möbel gegebenenfalls nach einiger Zeit nachgespannt werden müssen. Bei der Anwendung in Innenräumen sind die Möbel mit Skagerak Intensiefreiniger zu reinigen.

### **Entsorgung**

Das Produkt ist in einer kommunalen Abfallsammelstelle zu entsorgen.

---

## **UK** Maintenance instructions

Your new piece of Skagerak furniture is made of FSC-certified eucalyptus wood from well managed forests. Eucalyptus originally comes from Australia, but has been planted and thrives in South Africa and South America. Eucalyptus is the common term for the gum tree family. Some varieties have a high content of oil, making the wood very durable – for outdoor use as well. Eucalyptus is regarded as a good substitute for endangered tropical types of wood because of its rapid growth and many good properties for use in furniture, for example. The "feet" are made of rubber to protect the furniture legs from rising moisture that can cause the wood to split.

### **Maintenance**

Wood is an organic material that moves and reacts to changes in humidity and temperature. This may cause fissures in the lacquer. If this happens, repair them immediately. Skagerak Repair Paint, which is included with the piece of furniture, is suited for this task. If cracks are not repaired, moisture can penetrate under the lacquer coating which can cause the lacquer to crack.

### **Cleaning**

Clean the furniture regularly using Skagerak Wood Quick, which keeps the lacquer intact. If the cleaning reveals small fissures or rifts in the lacquer, repair them right away.

### **Winter storage**

Painted furniture and other functional items should not be left outdoors in sub-freezing temperatures. They should be stored for the winter under cover in an unheated room, such as a garage or basement.

### **Indoor use**

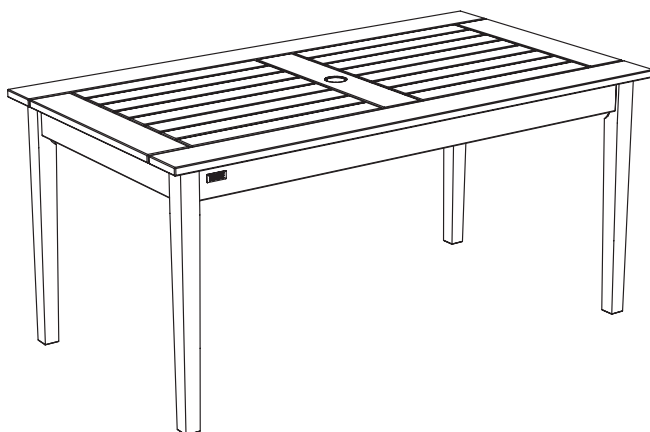
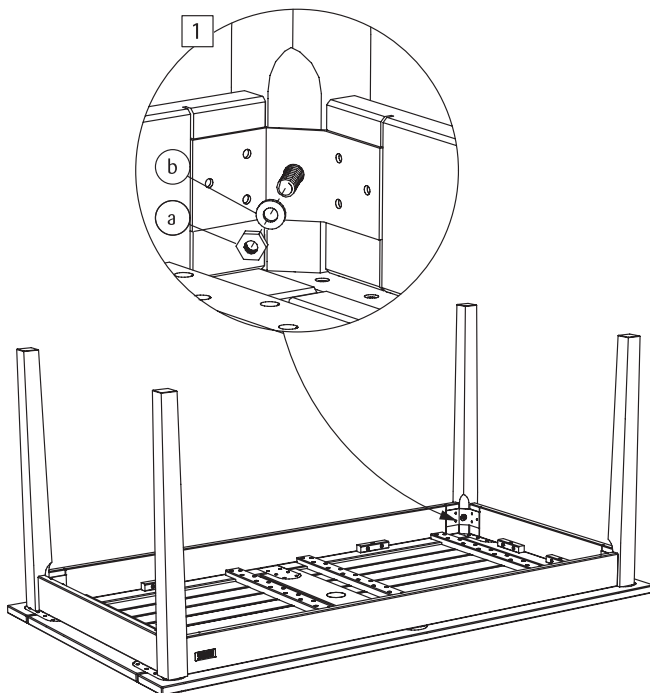
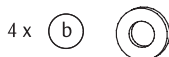
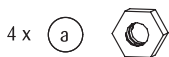
On delivery, the wood has been dried for outdoor use. This does not mean that the furniture cannot be used indoors, however. You just need to be aware of the fact that the wood will contract slightly, and the furniture should be re-tightened after a period of use. If used indoors, clean the furniture using Skagerak Wood Cleaner.

### **Disposal**

Dispose of the product at your local waste receiving station.

# Samvejledning / Montageanleitung

## Assembly instructions



100%

From well-managed forests  
www.fsc.org Cert no. SW-COC-000903  
© 1996 Forest Stewardship Council